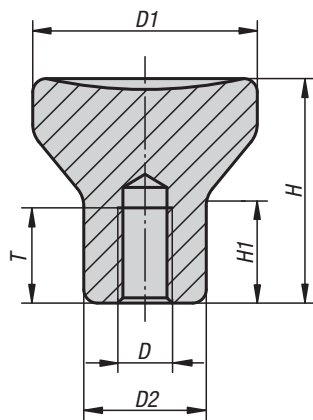


K0250**Botones**

con forma de seta con rosca interior

**Material:**

Acero, acero inoxidable y aluminio.

Versión:

Acero galvanizado y cromado en azul.

Acero inoxidable, pulido electrolítico o tratado con chorro.

Aluminio, colores naturales anodizados.

Ejemplo de pedido:

K0250.104

A petición:

Botones con forma de seta con rosca exterior.

KIPP Botones con forma de seta con rosca interior

Referencia	Material del cuerpo de base	Versión	D	D1	D2	H	H1	T
K0250.0902	Acero	Cincado y cromado en azul	M2	14	8	14	6,7	4
K0250.0003	Acero	Cincado y cromado en azul	M3	18	10	18	8,6	7,5
K0250.0104	Acero	Cincado y cromado en azul	M4	21	12	21	10	10
K0250.0105	Acero	Cincado y cromado en azul	M5	21	12	21	10	12,5
K0250.0206	Acero	Cincado y cromado en azul	M6	25	14	25	12	12
K0250.0308	Acero	Cincado y cromado en azul	M8	33	18	33	16	16
K0250.0410	Acero	Cincado y cromado en azul	M10	40	24	40	18,7	20
K0250.902	Acero inoxidable	Pulido electrolítico	M2	14	8	14	6,7	4
K0250.003	Acero inoxidable	Pulido electrolítico	M3	18	10	18	8,6	7,5
K0250.104	Acero inoxidable	Pulido electrolítico	M4	21	12	21	10	10
K0250.105	Acero inoxidable	Pulido electrolítico	M5	21	12	21	10	12,5
K0250.206	Acero inoxidable	Pulido electrolítico	M6	25	14	25	12	12
K0250.308	Acero inoxidable	Pulido electrolítico	M8	33	18	33	16	16
K0250.410	Acero inoxidable	Pulido electrolítico	M10	40	24	40	18,7	20
K0250.1902	Aluminio	Colores naturales anodizados	M2	14	8	14	6,7	4
K0250.1003	Aluminio	Colores naturales anodizados	M3	18	10	18	8,6	7,5
K0250.1104	Aluminio	Colores naturales anodizados	M4	21	12	21	10	10
K0250.1105	Aluminio	Colores naturales anodizados	M5	21	12	21	10	12,5
K0250.1206	Aluminio	Colores naturales anodizados	M6	25	14	25	12	12
K0250.1308	Aluminio	Colores naturales anodizados	M8	33	18	33	16	16
K0250.1410	Aluminio	Colores naturales anodizados	M10	40	24	40	18,7	20
K0250.2902	Acero inoxidable	Tratado con chorro	M2	14	8	14	6,7	4
K0250.2003	Acero inoxidable	Tratado con chorro	M3	18	10	18	8,6	7,5
K0250.2104	Acero inoxidable	Tratado con chorro	M4	21	12	21	10	10
K0250.2105	Acero inoxidable	Tratado con chorro	M5	21	12	21	10	12,5
K0250.2206	Acero inoxidable	Tratado con chorro	M6	25	14	25	12	12
K0250.2308	Acero inoxidable	Tratado con chorro	M8	33	18	33	16	16
K0250.2410	Acero inoxidable	Tratado con chorro	M10	40	24	40	18,7	20

Para notas



A large grid area for taking notes, consisting of a fine grid of small squares.



K0251

Botones

con forma de seta con rosca interior



Los botones con forma de seta de NOVO grip proporcionan un agarre especial: completamente seguro, rápido y sencillo. La nueva dimensión de la pinza es única y lo más destacado de los botones con forma de seta NOVO grip. Lo mejor es cuando usted mismo es quien realiza el agarre.

Material:

Termoplástico gris antracita.
Casquillo de acero 5.8 o de acero inoxidable 1.4305.

Versión:

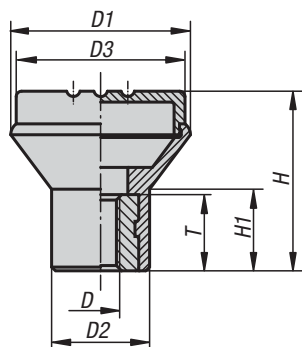
Acero cromado en azul o acero inoxidable con acabado natural.

Ejemplo de pedido:

K0251.046 (cubierta de color rojo tráfico)

Indicación:

Δ Añadir el color deseado para la cubierta en este espacio. Para cubiertas de color gris antracita no es necesario ningún código de barras.

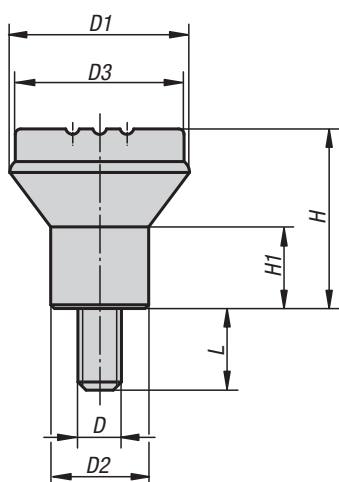


KIPP Botones con forma de seta con rosca interior

Referencia Acero	Referencia Acero inoxidable	Tamaño	D	D1	D2	D3	H	H1	T
K0251.04Δ	K0251.004Δ	1	M4	21	12	19	21	10	10
K0251.05Δ	K0251.005Δ	1	M5	21	12	19	21	10	10
K0251.06Δ	K0251.006Δ	2	M6	25	14	23	25	12	10
K0251.08Δ	K0251.008Δ	3	M8	33	19	31	33	15	14

K0251**Botones**

con forma de seta con rosca exterior



Los botones con forma de seta de NOVO grip proporcionan un agarre especial: completamente seguro, rápido y sencillo. La nueva dimensión de la pinza es única y lo más destacado de los botones con forma de seta NOVO grip. Lo mejor es cuando usted mismo es quien realiza el agarre.

Material:

Termoplástico gris antracita.
Perno roscado de acero 5.8 o de acero inoxidable 1.4305.

Versión:

Acero cromado en azul o
acero inoxidable con acabado natural.

Ejemplo de pedido:

K0251.046X10 (cubierta de color rojo tráfico; indicar también la longitud L)

Indicación:

Δ Añadir el color deseado para la cubierta en este espacio. Para cubiertas de color gris antracita no es necesario ningún código de barras.

Gris antracita	Gris claro Δ = 5	Rojo tráfico Δ = 6	Amarillo colza Δ = 7
			
RAL 7021	RAL 7035	RAL 3020	RAL 1021

KIPP Botones con forma de seta con rosca exterior

Referencia Acero	Referencia Acero inoxidable	Tamaño	D	D1	D2	D3	H	H1	L
K0251.04ΔX10	K0251.004ΔX10	1	M4	21	12	19	21	10	10
K0251.05ΔX10	K0251.005ΔX10	1	M5	21	12	19	21	10	10
K0251.06ΔX15	K0251.006ΔX15	2	M6	25	14	23	25	12	15
K0251.08ΔX15	K0251.008ΔX15	3	M8	33	19	31	33	15	15

K0251**Botones con forma de seta de biopolímero**

con rosca interior

**Material:**

Biopolímero, haya.
Casquillo de acero 5.8

Versión:

Casquillo de acero galvanizado y cromado en azul.
Haya natural con fibras de haya teñidas o teñidas de gris pizarra.

Ejemplo de pedido:

K0251.1005143

Ventajas:

Este biopolímero se ha elaborado completamente a partir de materias primas renovables (sin petróleo).
Protección de los recursos fósiles finitos.

Las fibras de madera proceden 100 % de bosques autóctonos de Alemania.

Con certificado PEFC (garantiza que los productos de madera proceden de bosques gestionados de forma sostenible).

Características:

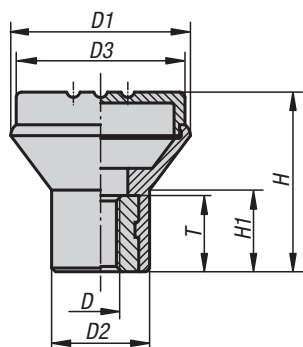
Buena estabilidad mecánica (comprobado por lo menos dos veces con seguridad).

El biopolímero es reciclable (equiparable a los termoplásticos).

Apropiado para uso en exteriores (no es biodegradable).

Buena resistencia contra ácidos o lejías.

Resistencia durante un tiempo breve contra alcoholes, combustibles, aceites minerales, grasas.

**KIPP Botones con forma de seta de biopolímero con rosca interior**

Referencia	Color del cuerpo de base	Tamaño	D	D1	D2	D3	H	H1	T
K0251.1005143	Haya natural	1	M5	21	12	19	21	10	10
K0251.1006143	Haya natural	2	M6	25	14	23	25	12	10
K0251.1008143	Haya natural	3	M8	33	19	33	33	15	14
K0251.100590	Gris antracita RAL 7021	1	M5	21	12	19	21	10	10
K0251.100690	Gris antracita RAL 7021	2	M6	25	14	23	25	12	10
K0251.100890	Gris antracita RAL 7021	3	M8	33	19	33	33	15	14

K0251**Botones con forma de seta de biopolímero**

con rosca exterior

**Material:**

Biopolímero, haya.

Perno roscado de acero 5.8.

Versión:

Perno roscado cincado y cromado en azul.

Haya natural con fibras de haya teñidas o teñidas de gris pizarra.

Ejemplo de pedido:

K0251.100590X10

Ventajas:

Este biopolímero se ha elaborado completamente a partir de materias primas renovables (sin petróleo). Protección de los recursos fósiles finitos.

Las fibras de madera proceden 100 % de bosques autóctonos de Alemania.

Con certificado PEFC (garantiza que los productos de madera proceden de bosques gestionados de forma sostenible).

Características:

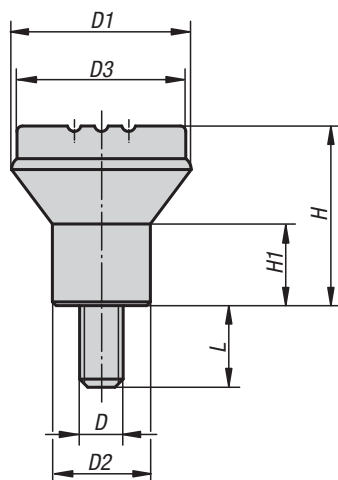
Buena estabilidad mecánica (comprobado por lo menos dos veces con seguridad).

El biopolímero es reciclable (equiparable a los termoplásticos).

Apropiado para uso en exteriores (no es biodegradable).

Buena resistencia contra ácidos o lejías.

Resistencia durante un tiempo breve contra alcoholes, combustibles, aceites minerales, grasas.

**KIPP Botones con forma de seta de biopolímero con rosca exterior**

Referencia	Color del cuerpo de base	Tamaño	D	D1	D2	D3	H	H1	L
K0251.1005143X10	Haya natural	1	M5	21	12	19	21	10	10
K0251.1006143X15	Haya natural	2	M6	25	14	23	25	12	15
K0251.1008143X15	Haya natural	3	M8	33	19	33	33	15	15
K0251.100590X10	Gris antracita RAL 7021	1	M5	21	12	19	21	10	10
K0251.100690X15	Gris antracita RAL 7021	2	M6	25	14	23	25	12	15
K0251.100890X15	Gris antracita RAL 7021	3	M8	33	19	33	33	15	15

K0251

Botones con forma de seta antibacterianos

con rosca interior, piezas de acero inoxidable

**Material:**Termoplástico, gris pizarra.
Casquillo de acero inoxidable 1.4305.**Versión:**

Acero inoxidable con acabado natural.

Ejemplo de pedido:

K0251.12005144

Aplicación:

Los productos antibacterianos MEDI grip de KIPP presentan una gran eficacia contra numerosos microorganismos dañinos, como bacterias, hongos, virus, incluyendo bacterias multirresistentes (p. ej., MRSA). En el plástico empleado se han intercalado micropartículas de plata duraderas que tienen un efecto antibacteriano, de modo que son eficaces durante todo el ciclo de vida del producto.

Modo de acción: en la superficie del producto se interfiere de forma efectiva con el crecimiento de microorganismos perjudiciales mediante iones de plata, así se consigue una reducción continuada de los gérmenes presentes en los productos de adherencia MEDI (Examen y comprobación mediante laboratorio acreditado).

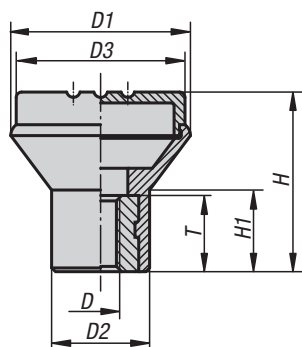
El riesgo de infección por contacto con estos productos entre los tiempos de limpieza se reduce de forma considerable.

Ventajas:

Resistencia a la humedad y a los agentes de limpieza (para la desinfección), no presenta efectos secundarios tóxicos.

Uso:

Montaje en máquinas, dispositivos y plantas, así como en instalaciones utilizadas en ámbitos con elevados requerimientos de higiene (p. ej. en hospitales, consultorios médicos, zonas de rehabilitación, en la producción de alimentos), utilización en instituciones públicas o con mucha afluencia de personas (p. ej. residencias de ancianos, guarderías).



KIPP Botones con forma de seta antibacterianos con rosca interior, piezas de acero inoxidable

Referencia	Material del componente	Tamaño	D	D1	D2	D3	H	H1	T
K0251.12005144	Acero inoxidable	1	M5	21	12	19	21	10	10

K0251**Botones con forma de seta antibacterianos**

con rosca exterior partes de acero inoxidable

**Material:**

Termoplástico, gris pizarra.

Perno roscado de acero inoxidable 1.4305.

Versión:

Acero inoxidable con acabado natural.

Ejemplo de pedido:

K0251.12005144X10

Aplicación:

Los productos antibacterianos MEDI grip de KIPP presentan una gran eficacia contra numerosos microorganismos dañinos, como bacterias, hongos, virus, incluyendo bacterias multirresistentes (p. ej., MRSA). En el plástico empleado se han intercalado micropartículas de plata duraderas que tienen un efecto antibacteriano, de modo que son eficaces durante todo el ciclo de vida del producto.

Modo de acción: en la superficie del producto se interfiere de forma efectiva con el crecimiento de microorganismos perjudiciales mediante iones de plata, así se consigue una reducción continuada de los gérmenes presentes en los productos de adherencia MEDI (Examen y comprobación mediante laboratorio acreditado).

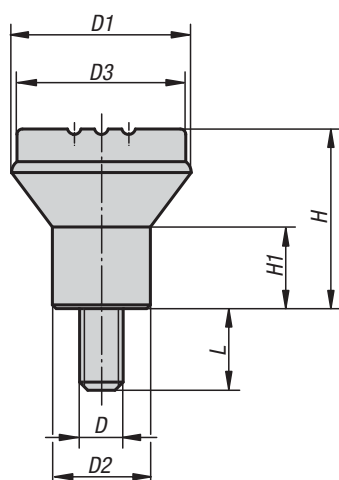
El riesgo de infección por contacto con estos productos entre los tiempos de limpieza se reduce de forma considerable.

Ventajas:

Resistencia a la humedad y a los agentes de limpieza (para la desinfección), no presenta efectos secundarios tóxicos.

Uso:

Montaje en máquinas, dispositivos y plantas, así como en instalaciones utilizadas en ámbitos con elevados requerimientos de higiene (p. ej. en hospitales, consultorios médicos, zonas de rehabilitación, en la producción de alimentos), utilización en instituciones públicas o con mucha afluencia de personas (p. ej. residencias de ancianos, guarderías).

**KIPP Botones con forma de seta antibacterianos con rosca exterior, partes de acero inoxidable**

Referencia	Material del componente	Tamaño	D	D1	D2	D3	H	H1	L
K0251.12005144X10	Acero inoxidable	1	M5	21	12	19	21	10	10

K0251**Botones con forma de seta antiestáticos**

con rosca interior

**Material:**Termoplástico, negro grafito.
Casquillo de acero 5.8.**Versión:**

Casquillo cromado en azul.

Ejemplo de pedido:

K0251.110524

Aplicación:

Los componentes, elementos o dispositivos eléctricos o electrónicos sensibles (componentes sensibles a ESD) pueden sufrir daños o incluso quedar destruidos debido a una descarga electrostática en las cercanías (descarga electrostática = ESD).

Las descargas electrostáticas pueden ser causadas por personas o mediante el manejo de componentes sensibles a ESD (p. ej. durante la elaboración, montaje, transporte, rodamiento, etc.).

Para evitar una descarga electrostática, en el entorno electrónico se requieren productos conductores de la electricidad conformes con DIN EN 61340-5-1. Estos productos se pueden utilizar para aplicaciones de ESD o zonas de protección ESD (EPA) conforme con DIN EN 61340-5-1.

Para su identificación inequívoca figura el logo de ESD en amarillo impreso en el lateral del producto.

Seguridad:

Estos productos ESD también se pueden utilizar para aparatos, componentes y sistemas de protección en zonas con peligro de explosión.

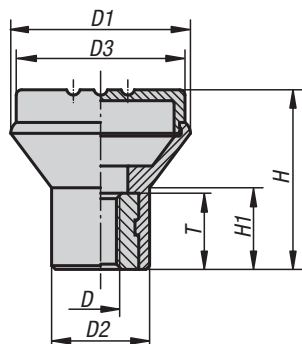
Al usar estos productos ESD se evita la generación de un chispazo electrostático y con ello se evita la posible inflamación de gases y polvo que podría provocar una explosión en espacios cerrados.

Para proteger a las personas que trabajan en zonas con peligro de explosión, los fabricantes u operadores de dispositivos deben aplicar y cumplir las directivas ATEX. Estos productos ESD están comprobados para la conductividad eléctrica por TÜV Süd.

Grupos destinatarios:

Fabricantes de dispositivos que deben cumplir las directrices ATEX del producto 2014/34/UE.

Operarios que deben cumplir las directrices de funcionamiento ATEX 1999/92/CE.

**KIPP Botones con forma de seta antiestáticos con rosca interior**

Referencia	Color del cuerpo de base	Tamaño	D	D1	D2	D3	H	H1	T
K0251.110524	Negro grafito RAL 9011	1	M5	21	12	19	21	10	10

K0251

Botones con forma de seta antiestáticos

con rosca exterior

**Material:**Termoplástico, negro grafito.
Perno roscado de acero 5.8.**Versión:**

Perno roscado cromado en azul.

Ejemplo de pedido:

K0251.110524X10

Aplicación:

Los componentes, elementos o dispositivos eléctricos o electrónicos sensibles (componentes sensibles a ESD) pueden sufrir daños o incluso quedar destruidos debido a una descarga electrostática en las cercanías (descarga electrostática = ESD).

Las descargas electrostáticas pueden ser causadas por personas o mediante el manejo de componentes sensibles a ESD (p. ej. durante la elaboración, montaje, transporte, rodamiento, etc.).

Para evitar una descarga electrostática, en el entorno electrónico se requieren productos conductores de la electricidad conformes con DIN EN 61340-5-1.

Estos productos se pueden utilizar para aplicaciones de ESD o zonas de protección ESD (EPA) conforme con DIN EN 61340-5-1.

Para su identificación inequívoca figura el logo de ESD en amarillo impreso en el lateral del producto.

Seguridad:

Estos productos ESD también se pueden utilizar para aparatos, componentes y sistemas de protección en zonas con peligro de explosión.

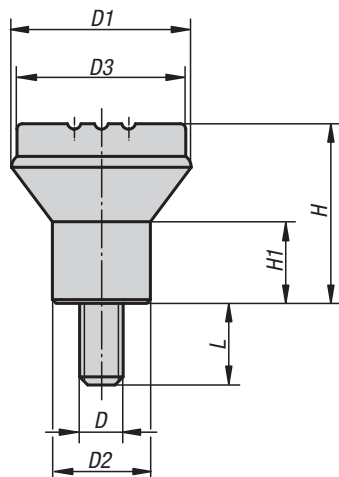
Al usar estos productos ESD se evita la generación de un chispazo electrostático y con ello se evita la posible inflamación de gases y polvo que podría provocar una explosión en espacios cerrados.

Para proteger a las personas que trabajan en zonas con peligro de explosión, los fabricantes u operadores de dispositivos deben aplicar y cumplir las directivas ATEX. Estos productos ESD están comprobados para la conductividad eléctrica por TÜV Süd.

Grupos destinatarios:

Fabricantes de dispositivos que deben cumplir las directrices ATEX del producto 2014/34/UE.

Operarios que deben cumplir las directrices de funcionamiento ATEX 1999/92/CE.



KIPP Botones con forma de seta antiestáticos con rosca exterior

Referencia	Color del cuerpo de base	Tamaño	D	D1	D2	D3	H	H1	L
K0251.110524X10	Negro grafito RAL 9011	1	M5	21	12	19	21	10	10